

MIDEA MWH-07CR

Ablakba szerelhető légkondicionáló berendezés

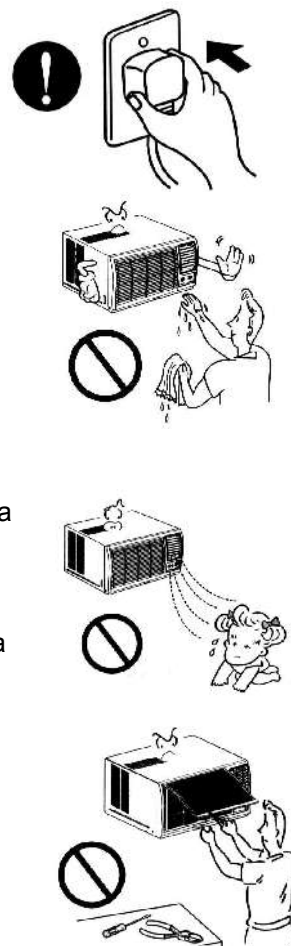
KEZELÉSI ÚTMUTATÓ

Köszönjük, hogy megvásárolta termékünket.

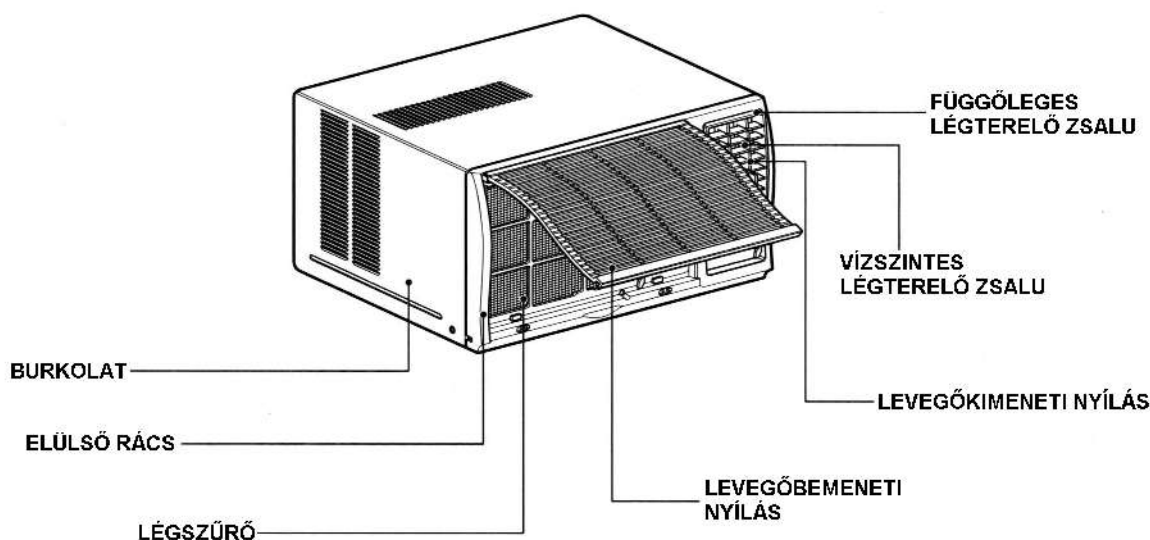
Kérjük, hogy használat előtt figyelmesen olvassa el a kezelési útmutatóban leírtakat!

Biztonsági előírások:

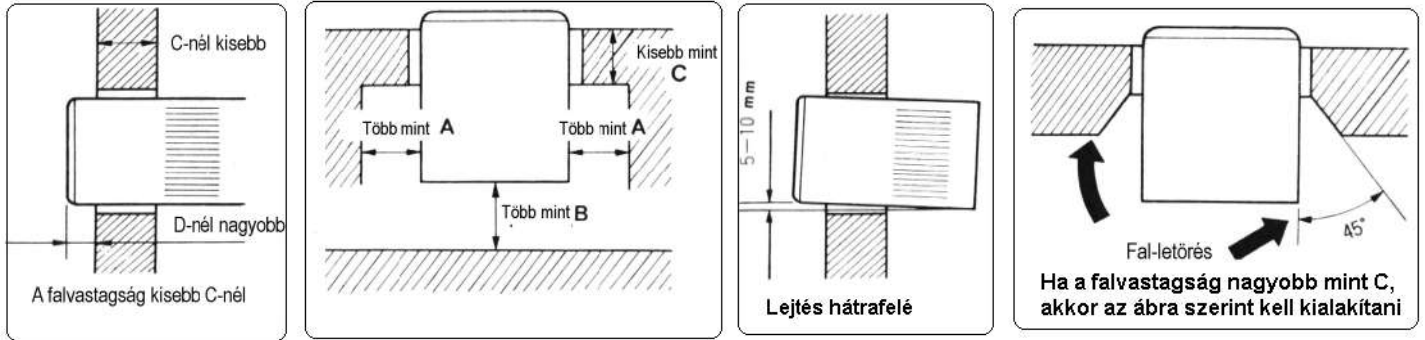
- Helyesen csatlakoztassa a villát a fali aljzatba, ne használjon hosszabbítót!
- A berendezést ne a csatlakozóvilla bedugásával/kihúzásával kapcsolja be/ki.
- Ne használjon sérült vagy a gyártó által jóvá nem hagyott hálózati csatlakozót.
- Ne működtesse a készüléket nedves kézzel.
- Ne tisztítsa a légkondicionálót vízzel.
- Ha a készüléket tisztítja, kapcsolja azt ki és kapcsolja le a biztosítékot is.
- Ne fújjon a készülékre rovarölőt vagy más gyúlékony spray-t. Ez tüzet okozhat vagy a burkolat deformálódását eredményezheti
- Tilos a berendezést maró hatású háztartási lefolyótisztítóval kezelni. A lefolyótisztító anyagok roncsolják a berendezés részeit (vízgyűjtő tálca, hőcserélő csőkígyó stb.)
- Ne tegye ki a bőrét hosszú ideig közvetlenül a hűvös levegő hatásának. Ez károsíthatja az egészségét
- Ha a készülék a megszokottól eltérő módon működik (égett szag, stb...), állítsa le a légkondicionáló berendezést és húzza ki a csatlakozót az aljzattól, vagy kapcsolja le a biztosítékot.
- Ha továbbra is hibásan működik a készülék, az tüzet vagy balesetet okozhat. Ilyen esetben hívja a márkaszervizt
- Ne nyúljon a készülékbe működés közben. A ventilátor nagy sebességgel forog, ez sérülést okozhat.
- A szerelést és áthelyezést bízza szakemberre.



A berendezés részei



Beépítés



• Betartandó szerelési távolságok

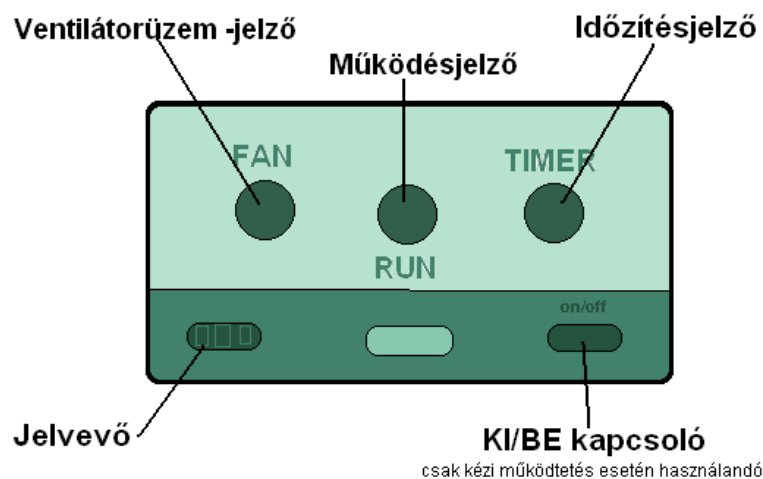
Méret	MWH-07CR
A min:	400
B min:	500
C max:	170
D min:	50

A kondenzvíz kezelése

A kondenzvíz kezelése kétféle módon történhet.

- (1) Tömje be az alsó gyűjtőtálca furatát egy gumidugóval, majd eressze le a kondenzvizet a hátoldali kivezetőnyíláson keresztül. Ezzel a módszerrel a ventilátor a felgyülemlt kondenzvizet a hőcserélő felületére szórva elősegíti a lehűlést, viszont hangosabb lesz az üzem.
- (2) Engedje le a kondenzvizet az alsó tálcán keresztül.
Ez a módszer csökkenti a fenti zajt, csökkenti az alumíniumlemezek erózióját.
Szükség esetén csatlakoztasson hosszabbító csövet a könyökre .

Kijelző panel



Kézi működtetés

A készüléket a távirányító elvesztése vagy elem lemerülése esetén ideiglenesen kézzel is működtethetjük.

- Az "On/Off" gomb egyszeri megnyomásával a készülék AUTO üzemmódban kezd működni.
- A gomb újbóli megnyomásával leállíthatjuk a készüléket.

Kézi működtetés esetén a készüléket sose hagyja felügyelet nélkül!

A klímaberendezés használata

Távvezérlő gombok és funkciók

1. Hőmérséklet és időzítés beállítása (TEMP)

A kívánt hőmérséklet és a kívánt időzített ki-bekapcsolási idő beállítására szolgál.

2. Üzem mód váltó gomb (MODE)

Valahányszor megnyomjuk, üzemmód váltás történik a következő sorrendben:

AUTO (automatikus üzemmód)

COOL (hűtő üzemmód)

DRY (szárító üzemmód)

HEAT (fűtés) (Ennél a típusnál nem használatos)

FAN (csak ventilátor üzemmód)

és újra **AUTO**

3. Zsalumozgatás (SWING)

Ha ezt a gombot megnyomjuk, a légszalu automatikusan mozog, folyamatosan le-fel terelve a légáramot. Ha még egyszer megnyomjuk, a légszalu leáll a kívánt pozícióban.

4. Alaphelyzet visszaállítása (RESET)

A **RESET** gomb megnyomásával a készüléket alaphelyzetbe, azaz kiindulási állapotba helyezzük.

Az aktuális beállítások törlődnek.

5. Takarékos üzem (ECONOMIC RUNNING)

Ezzel a gombbal lehet bekapcsolni a takarékos üzemmódot.

6. Beállítások rögzítése (LOCK)

Ha ezt a gombot használjuk, akkor az összes beállítást rögzítjük. A távvezérlő egység nem fogad el újabb parancsot, mint a **LOCK** ismételt megnyomását. Így elkerülhetjük, hogy véletlenül, vagy játékból megváltozzanak a beállítások.

7. Időzítés törlése (CANCEL)

Ezzel a gombbal tudjuk törölni a beállított bekapcsolási és a kikapcsolási időt.

8. Időzítés beállítása (TIMER)

Az időzített ki- illetve bekapcsolási mód kiválasztására szolgál.

9. Ki/be kapcsoló gomb (ON/OFF)

Nyomjuk meg a gombot egyszer a berendezés elindulásához, nyomjuk meg újra a berendezés leállításához.

10. Ventilátor sebességet beállító gomb (FAN SPEED)

Valahányszor megnyomjuk ezt a gombot, megváltoztatjuk a ventilátor működését a következő sorrendben:

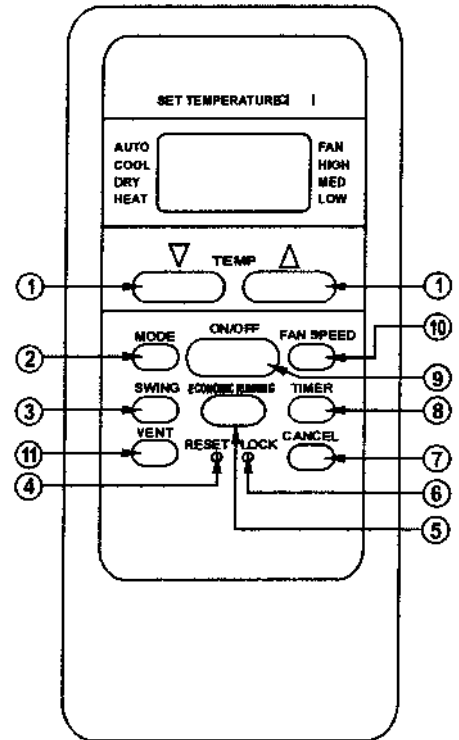
AUTO automatikus sebesség kiválasztás (nincs kijelzése)

LOW kis légsebesség

MED (Ennél a típusnál nem használatos)

HIGH nagy légsebesség

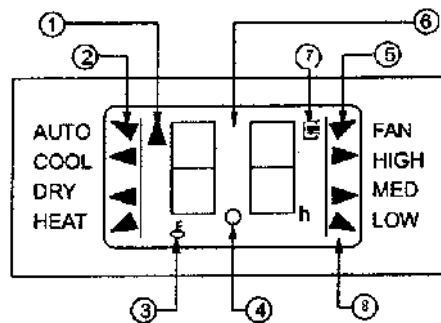
11. VENT (Ennél a típusnál nem használatos)



Tartsa a távvezérlőt a beltéri egység közelében (maximum 7 méter távolságra), ügyelve arra, hogy ne legyen a jelek útjában függöny, ajtó vagy egyéb tárgy!

Távirányító kijelzője

1. Jel továbbítás kijelző: Jelez ha a távirányító jelet továbbít a beltéri egység felé.
2. Üzem mód kijelző: AUTO, COOL, DRY HEAT (ez csak hűtő/fűtő esetén)
3. Lock kijelző. (a távirányító gombjainak rögzítését jelzi ki)
4. Időzítés kijelzése
5. FAN üzemmód kijelző
6. Szám kijelző: A beállított hőmérsékletértéket mutatja, ill. időzítéskor az időértéket.
7. ON/OFF kijelző: Az ON/OFF gomb megnyomására kigyullad, újbóli megnyomására elalszik.
8. Ventilátor fokozat kijelző. (Az AUTO fokozatnak nincs kijelzése)



Automata üzemmód

Ha a légkondicionáló berendezést AUTO üzemmódba állítjuk, akkor a helység hőmérsékletétől függően automatikusan választ a hűtő és ventilátor üzemmódok közül.

1. Nyomjuk meg az üzemmód váltó gombot (MODE) és válasszuk az AUTO beállítást.
2. A hőmérséklet beállító gombokkal állítsuk be a kívánt hőmérsékletet.
3. A légkondicionáló elindításához nyomjuk meg az ON/OFF gombot. A berendezés kijelzőjén a RUN lámpa világitani kezd. A berendezés a szobahőmérsékletnek megfelelően kiválasztja a megfelelő üzemmódot.
4. A légkondicionáló berendezés leállításához nyomjuk meg az ON/OFF gombot.

AUTO üzemben a ventilátor nem szabályozható külön, a távirányítón a ventilátor fokozatnál nincs visszajelzés.

Amennyiben az AUTO üzemmód nem megfelelő magunk is beállíthatjuk a kívánt üzemmódot, hőmérsékletet.

Hűtés és „csak ventilátor” üzemmódok

1. Üzemmód váltó gombbal (MODE) válasszuk ki COOL vagy FAN üzemmódot.
2. Hőmérséklet beállító gombbal (TEMP), állítsuk be a kívánt hőmérsékletet (kivéve FAN üzem.)
3. A ventilátor sebesség (FAN) gombbal válasszuk ki az AUTO, LOW, HIGH közül a kívánt légsebességet.
4. A légkondicionáló elindításához nyomjuk meg az ON/OFF gombot. A berendezés kijelzőjén a RUN lámpa világitani kezd, a berendezés működni kezd a kiválasztott üzemmódban.
(FAN üzemmódban a kijelzőn a FAN piros lámpa is világit)
5. A légkondicionáló berendezés leállításához nyomja meg az ON/OFF gombot!

Szárító üzemmód

1. Üzemmód váltó gomb (MODE) válasszuk ki DRY üzemmódot.
2. Hőmérséklet beállító gombbal (TEMP), állítsuk be a kívánt hőmérsékletet.
3. A sebességet a berendezés automatikusan alacsonyra állítja be.
4. A légkondicionáló elindításához nyomja meg az ON/OFF gombot, a berendezés kijelzőjén a RUN kijelzője világitani kezd.
5. A légkondicionáló berendezés leállításához nyomja az ON/OFF gombot!

Időzítés beállítása

Időzített bekapcsolás:

1. Először a CANCEL gombbal töröljünk minden korábbi időzítést.
2. A TIMER gomb megnyomásával válasszuk ki a kijelzőn a TIMER ON feliratot. Ekkor megjelenik az előző beállítás értéke.
3. TEMP gombbal állítsuk be a kívánt bekapcsolási időt. A beállítás után 1,5 másodperccel a távirányító továbbítja a beállított értéket, újabb 1,5 másodperc múlva a kijelzőn ismét a beállított hőmérséklet jelenik meg.

A berendezés a beállított idő intervallum eltelte után automatikusan bekapcsol.

Időzített kikapcsolás:

1. Először a CANCEL gombbal töröljünk minden korábbi időzítést.
2. A TIMER gomb megnyomásával válasszuk ki a kijelzőn a TIMER ON feliratot, A CANCEL gombbal töröljük 00-ra az előző bekapcsolási idő értékét.
3. A TIMER gomb újbóli megnyomásával válasszuk ki a kijelzőn a TIMER OFF feliratot.
4. ATEMP gombbal állítsuk be a kívánt kikapcsolási időt. A beállítás után 1,5 másodperccel a távirányító továbbítja a beállított értéket, újabb 1,5 másodperc múlva a kijelzőn ismét a beállított hőmérséklet jelenik meg.
5. A berendezés a beállított idő intervallum eltelte után automatikusan kikapcsol.

Időzített be és kikapcsolás egyszerre:

1. Először a CANCEL gombbal töröljünk minden korábbi időzítést.
2. A TIMER gomb megnyomásával válasszuk ki a kijelzőn a TIMER ON feliratot.
3. A TEMP gombbal állítsuk be a kívánt bekapcsolási időt.
4. A TIMER gomb újbóli megnyomásával válasszuk ki a kijelzőn a TIMER OFF feliratot.
5. A TEMP gombbal állítsuk be a kívánt kikapcsolási időt. A beállítás után 1,5 másodperccel a távirányító továbbítja a beállított értéket, újabb 1,5 másodperc múlva a kijelzőn ismét a beállított hőmérséklet jelenik meg.

Időzítés törlése

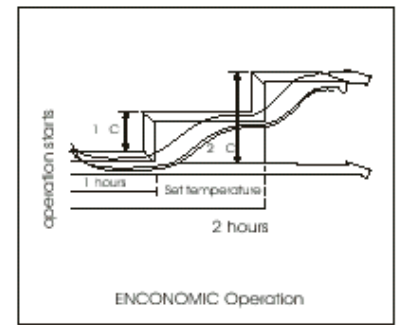
A CANCEL gomb megnyomásával törölheti az aktuális időzítés beállításait.

Megjegyzés : Az egyes gombok megnyomása között ne teljen el 1 másodpercnél hosszabb idő!

Takarékos üzemmód

Ha a berendezést „Takarékos üzemmód”-ra állítjuk a következő módon fog működni :

- A ventilátor sebesség vezérlése auto módra áll át.
A beállított hőmérséklet 1 óra múlva 1°C-kal emelkedik
2 óra múlva az eredetileg beállítotthoz képest 2°C-kal emelkedik , majd a továbbiakban ezt a hőmérsékletet tartja a klímaberendezés.
- A ventilátor alacsony fokozatra kapcsol.



A „Takarékos üzemmód” bekapcsolásához nyomjuk meg a távirányító ECONOMIC RUNING gombját. A készülék kijelzőjén pedig világítani kezd az ECONO. Lámpa.
A „Takarékos üzemmód” kikapcsolásához nyomjuk meg ismét a távirányító ECONOMIC RUNING gombját.

Légterelés

- A vízszintes irányú légterelés a “SWING” gomb megnyomásával állítható, egyszeri megnyomásra a készülék automatikus változtatja a kifujt levegő irányát. Újbóli gombnyomásra a légterelő megáll a kívánt pozícióban.
- A függőleges irányú légterelést kézzel állíthatja a kívánt irányba.

Szellőztetés

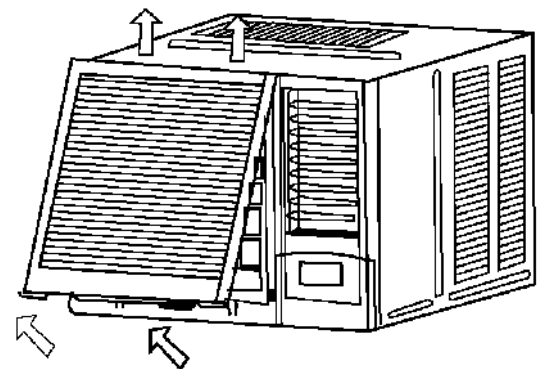
A legjobb hűtés érdekében a szellőztetés karnak CLOSE (ZÁRVA) helyzetben kell lennie. Ha friss levegőt szeretne beengedni a szobába, állítsa a szellőztetés kart OPEN (NYITVA) helyzetbe. Ekkor a levegőretesz kinyílik, és a szoba levegője lecserélődik.

Tisztítás

A légszűrő tisztítása

Havonta legalább kétszer ellenőrizze a légszűrőt, hogy szükség van-e a tisztítására, mivel a szűrőben összegyűlt szemcsék akadályozzák a légáramlást. Ez pedig csökkenti a hűtés hatékonyságát, valamint jegesedést okozhat a hűtőcsöveken.

1. Húzza ki a levegőbemeneti rács alját, és emelje le azt.
2. Óvatosan húzza felfelé a légszűrőt és távolítsa el.
3. Mossa meg a szűrőt langyos vízben (40°C alatt).
4. Óvatosan rázza le a vizet a szűrőről, szárítsa meg és helyezze vissza a helyére.
5. A finomszűrőket (csak egyes típusoknál) porszívózza le majd tegye ki a napra 3-4 órára.



Üzemeltetési határok:

Külső hőmérséklet:	15 °C – 43 °C
Belső hőmérséklet:	18 °C – 32°C

Ezen tartományok túllépése esetén a készülékre a garancia érvényét veszti!

FIGYELEM !

**A készülék karbantartását a Garancia jegyben előírt sűrűségben, de minimum évente kétszer szakszervíznek kell elvégeznie, és a garanciajegyen feltüntetnie!
A karbantartás hiánya a garancia megszűnésével jár!**